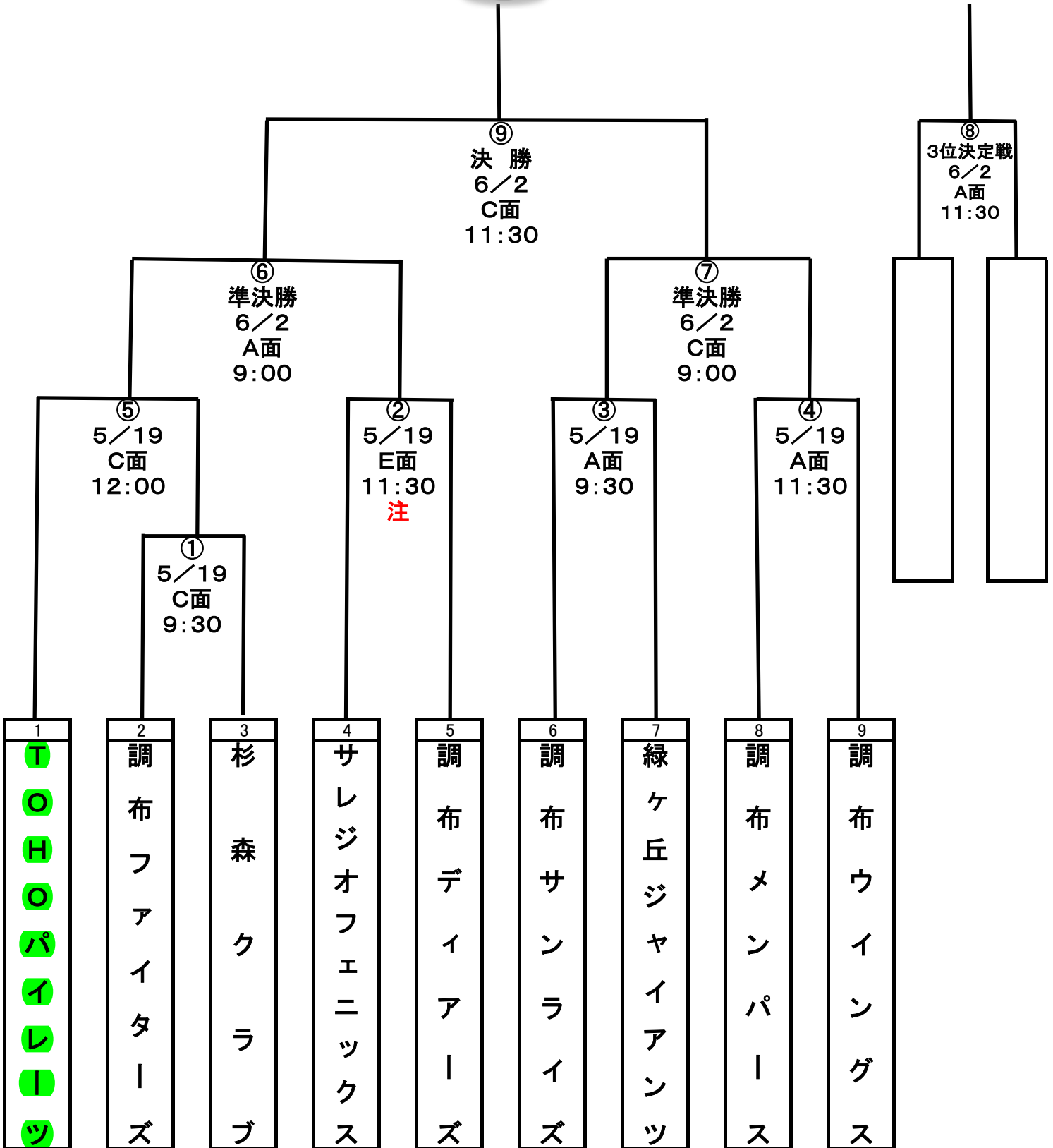


平成25年度 調布市夏季大会 トーナメント表(Aクラス)



3 位



注 5月18日(土)第二小学校運動会が雨天のため、翌日に順延となった場合は、5月26日(日)あるいは6月1日(土)に試合を実施する。